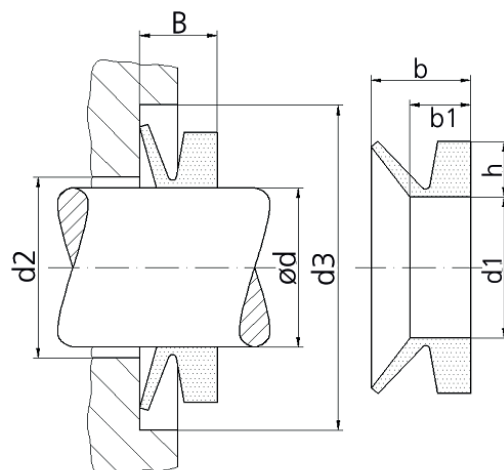


V-RINGS

Dimensiones de montaje VA

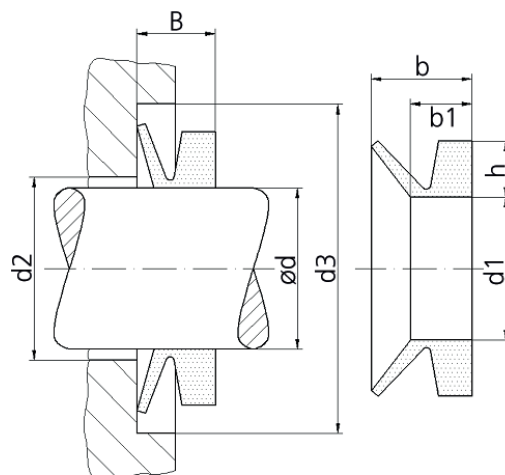


Tipo	adecuado para \varnothing de eje d	Dimensiones con la junta no tensada				Dimensión nominal tras montaje B	d2 max	d3 min
		d1	h	b1	b			
VA- 3	2,7-3,5	2,5	1,5	2,1	3	2,5 \pm 0,3	d+1	d+4
VA- 4	3,5-4,5	3,2	2	2,4	3,7	3,0 \pm 0,4	d+1	d+6
VA- 5	4,5-5,5	4	2	2,4	3,7	3,0 \pm 0,4	d+1	d+6
VA- 6	5,5-6,5	5	2	2,4	3,7	3,0 \pm 0,4	d+1	d+6
VA- 7	6,5-8	6	2	2,4	3,7	3,0 \pm 0,4	d+1	d+6
VA- 8	8-9,5	7	2	2,4	3,7	3,0 \pm 0,4	d+1	d+6
VA- 10	9,5-11,5	9	3	3,4	5,5	4,5 \pm 0,6	d+2	d+9
VA- 12	11,5-12,5	10,5	3	3,4	5,5	4,5 \pm 0,6	d+2	d+9
VA- 14	13,5-15,5	12,5	3	3,4	5,5	4,5 \pm 0,6	d+2	d+9
VA- 16	15,5-17,5	14	3	3,4	5,5	4,5 \pm 0,6	d+2	d+9
VA- 18	17,5-19	16	3	3,4	5,5	4,5 \pm 0,6	d+2	d+9
VA- 20	19-21	18	4	4,7	7,5	6,0 \pm 0,8	d+2	d+12
VA- 22	21-24	20	4	4,7	7,5	6,0 \pm 0,8	d+2	d+12
VA- 25	24-27	22	4	4,7	7,5	6,0 \pm 0,8	d+2	d+12
VA- 28	27-29	25	4	4,7	7,5	6,0 \pm 0,8	d+3	d+12
VA- 30	29-31	27	4	4,7	7,5	6,0 \pm 0,8	d+3	d+12
VA- 32	31-33	29	4	4,7	7,5	6,0 \pm 0,8	d+3	d+12
VA- 35	33-36	31	4	4,7	7,5	6,0 \pm 0,8	d+3	d+12
VA- 38	36-38	34	4	4,7	7,5	6,0 \pm 0,8	d+3	d+12
VA- 40	38-43	36	5	5,5	9	7,0 \pm 1,0	d+3	d+15
VA- 45	43-48	40	5	5,5	9	7,0 \pm 1,0	d+3	d+15
VA- 50	48-53	45	5	5,5	9	7,0 \pm 1,0	d+3	d+15
VA- 55	53-58	49	5	5,5	9	7,0 \pm 1,0	d+3	d+15
VA- 60	58-63	54	5	5,5	9	7,0 \pm 1,0	d+3	d+15
VA- 65	63-68	58	5	5,5	9	7,0 \pm 1,0	d+3	d+15
VA- 70	68-73	63	6	6,8	11	9,0 \pm 1,2	d+4	d+18
VA- 75	73-78	67	6	6,8	11	9,0 \pm 1,2	d+4	d+18
VA- 80	78-83	72	6	6,8	11	9,0 \pm 1,2	d+4	d+18
VA- 85	83-88	76	6	6,8	11	9,0 \pm 1,2	d+4	d+18

Tipo	adecuado para \varnothing de eje d	Dimensiones con la junta no tensada				Dimensión nominal tras montaje B	d2 max	d3 min
		d1	h	b1	b			
VA- 90	88-93	81	6	6,8	11	9,0 \pm 1,2	d+4	d+18
VA- 95	93-98	85	6	6,8	11	9,0 \pm 1,2	d+4	d+18
VA- 100	98-105	90	6	6,8	11	9,0 \pm 1,2	d+4	d+18
VA- 110	105-115	99	7	7,9	12,8	10,5 \pm 1,5	d+4	d+21
VA- 120	115-125	108	7	7,9	12,8	10,5 \pm 1,5	d+4	d+21
VA- 130	125-135	117	7	7,9	12,8	10,5 \pm 1,5	d+4	d+21
VA- 140	135-145	126	7	7,9	12,8	10,5 \pm 1,5	d+4	d+21
VA- 150	145-155	135	7	7,9	12,8	10,5 \pm 1,5	d+4	d+21
VA- 160	155-165	144	8	9	14,5	12,0 \pm 1,8	d+5	d+24
VA- 170	165-175	153	8	9	14,5	12,0 \pm 1,8	d+5	d+24
VA- 180	175-185	162	8	9	14,5	12,0 \pm 1,8	d+5	d+24
VA- 190	185-195	171	8	9	14,5	12,0 \pm 1,8	d+5	d+24
VA- 199	195-210	180	8	9	14,5	12,0 \pm 1,8	d+5	d+24
VA- 200	190-210	180	15	14,3	25	20 \pm 4,0	d+10	d+45
VA- 220	210-235	198	15	14,3	25	20 \pm 4,0	d+10	d+45
VA- 250	235-265	225	15	14,3	25	20 \pm 4,0	d+10	d+45
VA- 275	265-290	247	15	14,3	25	20 \pm 4,0	d+10	d+45
VA- 300	290-310	270	15	14,3	25	20 \pm 4,0	d+10	d+45
VA- 325	310-335	292	15	14,3	25	20 \pm 4,0	d+10	d+45
VA- 350	335-365	315	15	14,3	25	20 \pm 4,0	d+10	d+45
VA- 375	365-390	337	15	14,3	25	20 \pm 4,0	d+10	d+45
VA- 400	390-430	360	15	14,3	25	20 \pm 4,0	d+10	d+45
VA- 450	430-480	405	15	14,3	25	20 \pm 4,0	d+10	d+45
VA- 500	480-530	450	15	14,3	25	20 \pm 4,0	d+10	d+45
VA- 550	530-580	495	15	14,3	25	20 \pm 4,0	d+10	d+45
VA- 600	580-630	540	15	14,3	25	20 \pm 4,0	d+10	d+45
VA- 650	630-665	600	15	14,3	25	20 \pm 4,0	d+10	d+45
VA- 700	665-705	630	15	14,3	25	20 \pm 4,0	d+10	d+45
VA- 725	705-745	670	15	14,3	25	20 \pm 4,0	d+10	d+45
VA- 750	745-785	705	15	14,3	25	20 \pm 4,0	d+10	d+45
VA- 800	785-830	745	15	14,3	25	20 \pm 4,0	d+10	d+45
VA- 850	830-875	785	15	14,3	25	20 \pm 4,0	d+10	d+45
VA- 900	875-920	825	15	14,3	25	20 \pm 4,0	d+10	d+45
VA- 950	920-965	865	15	14,3	25	20 \pm 4,0	d+10	d+45
VA- 1000	965-1015	910	15	14,3	25	20 \pm 4,0	d+10	d+45

V-RINGS

Dimensiones de montaje VS



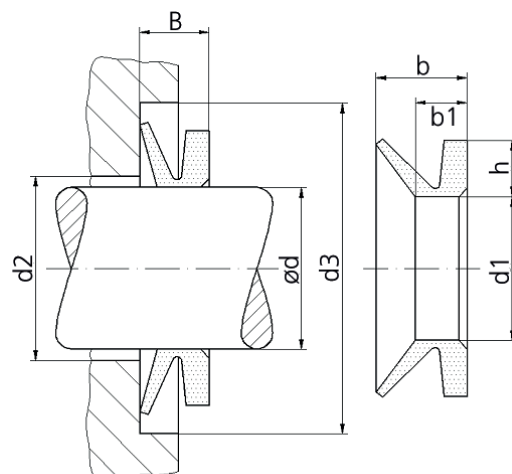
Tipo	adecuado para \varnothing de eje d	Dimensiones con la junta no tensada				Dimensión nominal tras montaje B	d2 max	d3 min
		d1	h	b1	b			
VS- 5	4,5-5,5	4	2	3,9	5,2	4,5 \pm 0,4	d+1	d+6
VS- 6	5,5-6,5	5	2	3,9	5,2	4,5 \pm 0,4	d+1	d+6
VS- 7	6,5-8	6	2	3,9	5,2	4,5 \pm 0,4	d+1	d+6
VS- 8	8-9,5	7	2	3,9	5,2	4,5 \pm 0,4	d+1	d+6
VS- 10	9,5-11,5	9	3	5,6	7,7	6,7 \pm 0,6	d+2	d+9
VS- 12	11,5-12,5	10,5	3	5,6	7,7	6,7 \pm 0,6	d+2	d+9
VS- 14	13,5-15,5	12,5	3	5,6	7,7	6,7 \pm 0,6	d+2	d+9
VS- 16	15,5-17,5	14	3	5,6	7,7	6,7 \pm 0,6	d+2	d+9
VS- 18	17,5-19	16	3	5,6	7,7	6,7 \pm 0,6	d+2	d+9
VS- 20	19-21	18	4	7,9	10,5	9,0 \pm 0,8	d+2	d+12
VS- 22	21-24	20	4	7,9	10,5	9,0 \pm 0,8	d+2	d+12
VS- 25	24-27	22	4	7,9	10,5	9,0 \pm 0,8	d+2	d+12
VS- 28	27-29	25	4	7,9	10,5	9,0 \pm 0,8	d+3	d+12
VS- 30	29-31	27	4	7,9	10,5	9,0 \pm 0,8	d+3	d+12
VS- 32	31-33	29	4	7,9	10,5	9,0 \pm 0,8	d+3	d+12
VS- 35	33-36	31	4	7,9	10,5	9,0 \pm 0,8	d+3	d+12
VS- 38	36-38	34	4	7,9	10,5	9,0 \pm 0,8	d+3	d+12
VS- 40	38-43	36	5	9,5	13	11,0 \pm 1,0	d+3	d+15
VS- 45	43-48	40	5	9,5	13	11,0 \pm 1,0	d+3	d+15
VS- 50	48-53	45	5	9,5	13	11,0 \pm 1,0	d+3	d+15
VS- 55	53-58	49	5	9,5	13	11,0 \pm 1,0	d+3	d+15
VS- 60	58-63	54	5	9,5	13	11,0 \pm 1,0	d+3	d+15
VS- 65	63-68	58	5	9,5	13	11,0 \pm 1,0	d+3	d+15
VS- 70	68-73	63	6	11,3	15,5	13,5 \pm 1,2	d+4	d+18
VS- 75	73-78	67	6	11,3	15,5	13,5 \pm 1,2	d+4	d+18
VS- 80	78-83	72	6	11,3	15,5	13,5 \pm 1,2	d+4	d+18
VS- 85	83-88	76	6	11,3	15,5	13,5 \pm 1,2	d+4	d+18
VS- 90	88-93	81	6	11,3	15,5	13,5 \pm 1,2	d+4	d+18
VS- 95	93-98	85	6	11,3	15,5	13,5 \pm 1,2	d+4	d+18

V-RINGS

Tipo	adecuado para \varnothing de eje d	Dimensiones con la junta no tensada				Dimensión nominal tras montaje B	d2 max	d3 min
		d1	h	b1	b			
VS- 100	98-105	90	6	11,3	15,5	13,5 \pm 1,2	d+4	d+18
VS- 110	105-115	99	7	13,1	18	15,5 \pm 1,5	d+4	d+21
VS- 120	115-125	108	7	13,1	18	15,5 \pm 1,5	d+4	d+21
VS- 130	125-135	117	7	13,1	18	15,5 \pm 1,5	d+4	d+21
VS- 140	135-145	126	7	13,1	18	15,5 \pm 1,5	d+4	d+21
VS- 150	145-155	135	7	13,1	18	15,5 \pm 1,5	d+4	d+21
VS- 160	155-165	144	8	15	20,5	18,0 \pm 1,8	d+5	d+24
VS- 170	165-175	153	8	15	20,5	18,0 \pm 1,8	d+5	d+24
VS- 180	175-185	162	8	15	20,5	18,0 \pm 1,8	d+5	d+24
VS- 190	185-195	171	8	15	20,5	18,0 \pm 1,8	d+5	d+24
VS- 199	195-210	180	8	15	20,5	18,0 \pm 1,8	d+5	d+24

V-RINGS

Dimensiones de montaje VL



Tipo	adecuado para ø de eje d	Dimensiones con la junta no tensada				Dimensión nominal tras montaje	d2 max	d3 min	
		d1	h	b1	b	B			
VL-	110	105-115	99	6,5	6	10,5	8 ±1,5	d+5	d+20
VL-	120	115-125	108	6,5	6	10,5	8 ±1,5	d+5	d+20
VL-	130	125-135	117	6,5	6	10,5	8 ±1,5	d+5	d+20
VL-	140	135-145	126	6,5	6	10,5	8 ±1,5	d+5	d+20
VL-	150	145-155	135	6,5	6	10,5	8 ±1,5	d+5	d+20
VL-	160	155-165	144	6,5	6	10,5	8 ±1,5	d+5	d+20
VL-	170	165-175	153	6,5	6	10,5	8 ±1,5	d+5	d+20
VL-	180	175-185	162	6,5	6	10,5	8 ±1,5	d+5	d+20
VL-	190	185-195	171	6,5	6	10,5	8 ±1,5	d+5	d+20
VL-	200	195-210	182	6,5	6	10,5	8 ±1,5	d+5	d+20
VL-	220	210-233	198	6,5	6	10,5	8 ±1,5	d+5	d+20
VL-	250	233-260	225	6,5	6	10,5	8 ±1,5	d+5	d+20
VL-	275	260-285	247	6,5	6	10,5	8 ±1,5	d+5	d+20
VL-	300	285-310	270	6,5	6	10,5	8 ±1,5	d+5	d+20
VL-	325	310-335	292	6,5	6	10,5	8 ±1,5	d+5	d+20
VL-	350	335-365	315	6,5	6	10,5	8 ±1,5	d+5	d+20
VL-	375	365-385	337	6,5	6	10,5	8 ±1,5	d+5	d+20
VL-	400	385-410	360	6,5	6	10,5	8 ±1,5	d+5	d+20
VL-	425	410-440	382	6,5	6	10,5	8 ±1,5	d+5	d+20
VL-	450	440-475	405	6,5	6	10,5	8 ±1,5	d+5	d+20
VL-	500	475-510	450	6,5	6	10,5	8 ±1,5	d+5	d+20
VL-	525	510-540	472	6,5	6	10,5	8 ±1,5	d+5	d+20
VL-	550	540-575	495	6,5	6	10,5	8 ±1,5	d+5	d+20
VL-	600	575-625	540	6,5	6	10,5	8 ±1,5	d+5	d+20